

Рис. 123. Установка сигнализатора крена Т40АНМ-3821020.

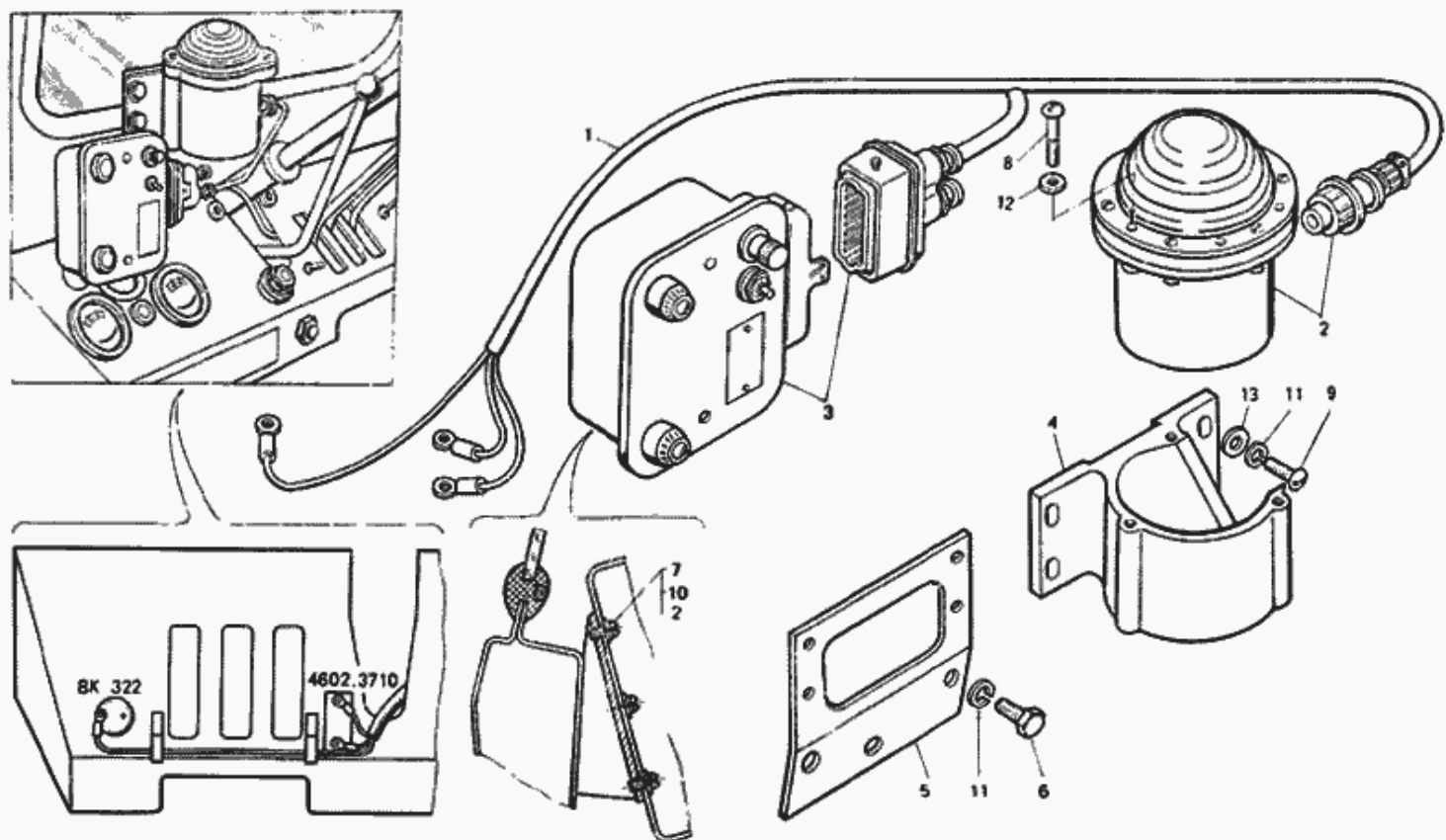


Рис. 123. Установка сигнализатора крена Т40АНМ-3821020

№	Номер по каталогу	Наименование детали	К-о	К-о	К-о	К-о	К-о
13	Шайба 6.01.019 ГОСТ 11371-78	Шайба 6.01.019 ГОСТ 11371-78	0	0	0	0	4
11	Шайба 6 Т 65Г 06 ГОСТ 6402-70	Шайба 6 Т 65Г 06 ГОСТ 6402-70	0	0	0	0	4
12	Шайба 4.01.019 ГОСТ 11371-78	Шайба 4.01.019 ГОСТ 11371-78	0	0	0	0	3
10	Шайба 4 65Г 06 ГОСТ 6402-70	Шайба 4 65Г 06 ГОСТ 6402-70	0	0	0	0	3
1	Т40АНМ-3821030-А	Жгут проводов	0	0	0	0	1
5	Т40АНМ-3821022	Кронштейн	0	0	0	0	1
4	Т40АНМ-3821021	Гнездо датчика	0	0	0	0	1
9	Винт М6-6gX 18.58.019 ГОСТ 17473-80	Винт М6-6gX 18.58.019 ГОСТ 17473-80	0	0	0	0	4
7	Винт М4-6gX8.58.019 ГОСТ 17473-80	Винт М4-6gX8.58.019 ГОСТ 17473-80	0	0	0	0	3
8	Винт М4-6gX35.58.019 ГОСТ 17473-80	Винт М4-6gX35.58.019 ГОСТ 17473-80	0	0	3	3	3
6	Болт М6-6gX14.88.35.019 ГОСТ 7798-70	Болт М6-6gX14.88.35.019 ГОСТ 7798-70	0	0	0	0	3
3	А141.60.000	Панель сигнализации	0	0	0	0	1
2	А141.11.000	Датчик крена	0	0	0	0	1